

# Selección de la pipeta adecuada

## Optimización de su flujo de trabajo

Seleccionar la pipeta adecuada para las tareas de laboratorio es fundamental, ya que pone de relieve la importancia de la exactitud y la eficiencia del pipeteo en toda la investigación científica y médica. En este artículo técnico se ofrece una vista general de las dos categorías principales de pipetas (desplazamiento de aire y desplazamiento positivo), y proporciona consejos para optimizar el uso de pipetas en función de los requisitos específicos del flujo de trabajo.

### Índice

1	Introducción	2
2	Pipetas de desplazamiento de aire	2
3	Pipetas de desplazamiento positivo	5
4	Propiedades de la muestra y selección de la pipeta	5
5	Opciones de pipetas	8
6	Sistemas de pipeteo de mayor rendimiento	10
7	Pipetas especializadas	11
8	Conclusión	14
9	Referencias	14

# 1 Introducción

La posibilidad de manipular y transferir pequeños volúmenes de líquidos con una pipeta es fundamental para numerosos procedimientos médicos y científicos. Por lo tanto, es fundamental seleccionar la pipeta correcta y usar la técnica adecuada <sup>(1)</sup>. Elegir una pipeta adecuada para una aplicación específica puede afectar de forma significativa a la productividad y al flujo de trabajo, lo que en última instancia mejora los resultados y aumenta la productividad.

Hay diferentes tipos de herramientas de pipeteo disponibles para ayudar a lograr resultados óptimos y una mayor productividad y, al mismo tiempo, ofrecer beneficios adicionales, como características ergonómicas mejoradas y una mejor funcionalidad para una aplicación determinada. Existen dos tipos de pipetas principales: las de desplazamiento de aire y las de desplazamiento positivo. Ambos tipos de desplazamiento determinan el volumen de líquido dispensado utilizando el diámetro y la longitud de la carrera del émbolo.

En este artículo técnico se proporciona una vista general de los tipos de pipetas más comunes, y se ofrecen valiosos consejos sobre cómo sacar el máximo partido a las pipetas en función de su flujo de trabajo.

## 2 Pipetas de desplazamiento de aire

Las pipetas de desplazamiento de aire son los instrumentos de pipeteo más habituales en el laboratorio. Estas pipetas se usan colocando el extremo de la punta en la muestra líquida y, a continuación, soltando el botón del pistón. Cuando el émbolo de la pipeta asciende dentro del cuerpo, se crea un vacío parcial y la muestra líquida se introduce en la punta para rellenar el vacío.

Las pipetas de desplazamiento de aire son:

- Extremadamente exactas cuando se usan con soluciones acuosas
- Recomendadas para aplicaciones estándar
- Dependen de la técnica

### Ciclo y técnicas de pipeteo

#### Ciclo de pipeteo

Cuando se usa cualquier pipeta de desplazamiento de aire, el ciclo de pipeteo consta de cuatro pasos principales:

1. Carga de las puntas
2. Aspiración de líquido  
(presionar, mantener presionado y soltar el pistón)
3. Dispensación/soplado de líquido  
(presionar, mantener presionado y soltar el pistón)
4. Expulsión de puntas

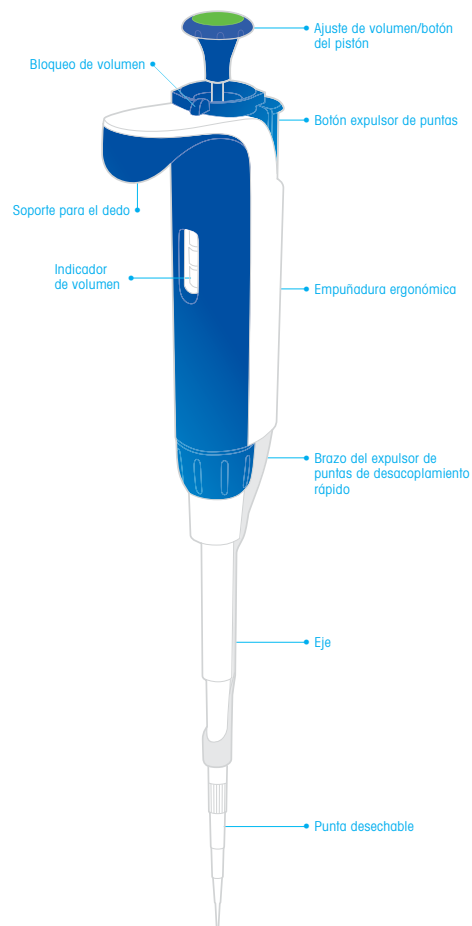


Figura 1: Pipeta de desplazamiento de aire

Este ciclo se repite varias veces cuando se dosifica cualquier tipo de líquido. Todas las pipetas manuales de desplazamiento de aire usan el mismo ciclo de pipeteo para dosificar líquidos. Se ajusta el volumen deseado a dispensar (microlitros), y el botón del pistón se presiona/suelta a un ritmo constante hasta posiciones específicas, como lo son el «primer» y el «segundo» tope (también conocidos como «neutral» y «soplado» respectivamente). El primer tope permite aspirar o dosificar líquidos, mientras que el segundo tope controla la fuga en un recipiente específico (Figura 2).

## Técnica de pipeteo

Podría decirse que el pipeteo es uno de los factores más importantes a la hora de proporcionar volúmenes exactos, pero a menudo se pasa por alto. Una formación deficiente, suposiciones erróneas y la falta de información sobre el tipo de muestra afectan en gran medida a los resultados de los experimentos y a la reproducibilidad.

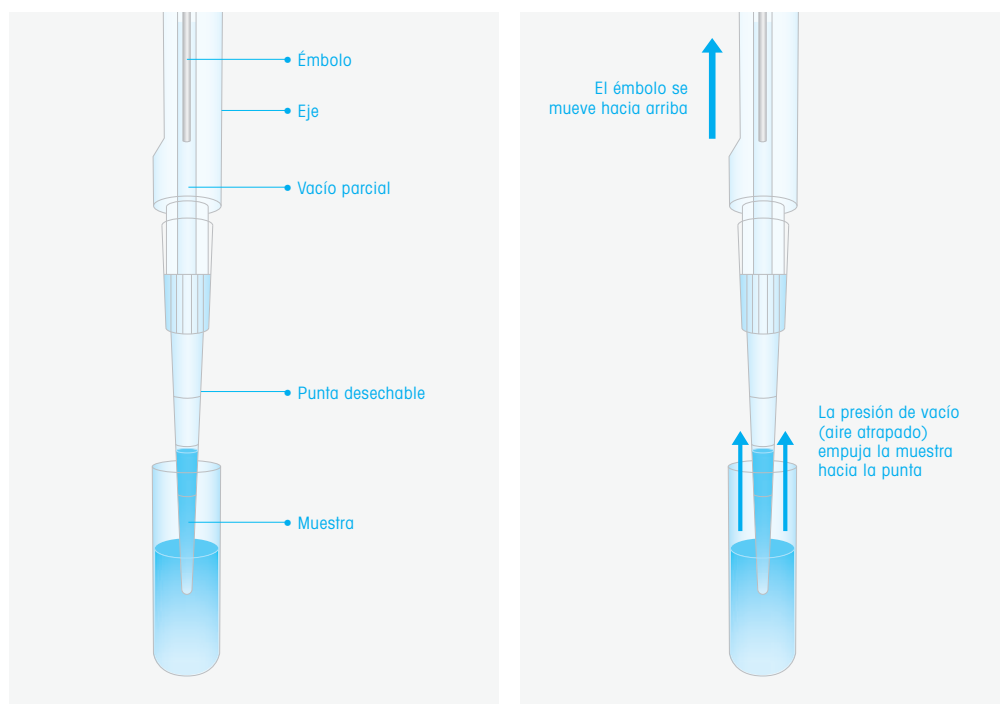


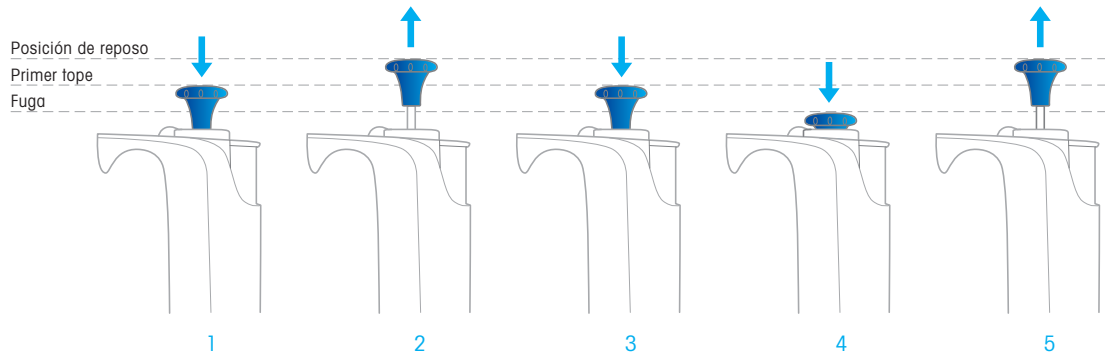
Figura 2: Pipeta de desplazamiento de aire y funcionamiento de la pipeta

La técnica de pipeteo correcta es fundamental para lograr una alta exactitud. Está ampliamente aceptado que los resultados obtenidos con el uso de pipetas de desplazamiento de aire dependen de la técnica.

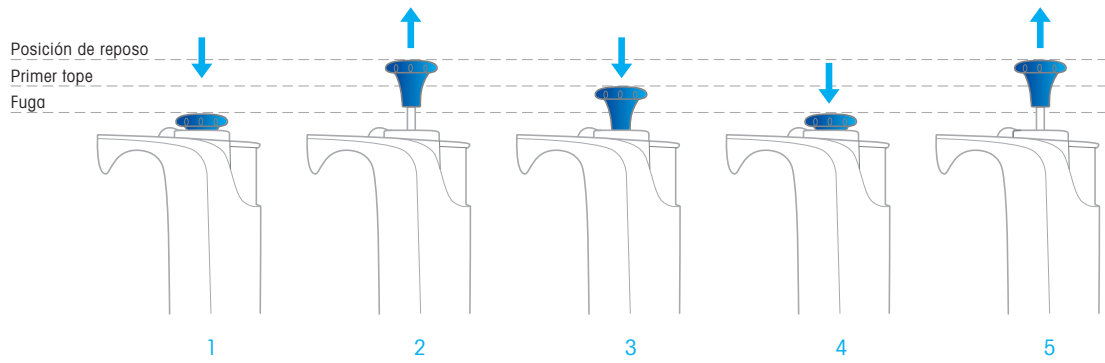
Existen dos técnicas diferentes, aunque potentes, a la hora de utilizar pipetas de desplazamiento de aire: el pipeteo de avance y el pipeteo inverso. Cada uno utiliza el mismo ciclo de pipeteo, pero hay variaciones sutiles en algunos de los pasos. La mayor diferencia en la aplicación de cada técnica depende del tipo de muestra y de la temperatura a la que se debe llevar a cabo el protocolo. La técnica de avance puede proporcionar volúmenes exactos cuando se pipetean soluciones acuosas, mientras que el pipeteo inverso es muy recomendable cuando se manejan líquidos complejos (por ejemplo, viscosos o densos).

La principal diferencia entre el pipeteo de avance y el inverso radica en los dos primeros pasos del ciclo de pipeteo (por ejemplo, la aspiración de líquido). Al ejecutar la técnica de avance, el pistón se presiona hasta el primer tope (Figura 3A). Con la técnica inversa, el pistón se presiona hasta el segundo tope cuando se utilizan puntas sin filtro (Figura 3B) y solo un poco más allá del primer tope cuando se utilizan puntas con filtro. Los filtros reducen el volumen nominal de la punta, por lo que detener el émbolo justo después del primer tope evitará que el filtro se humedezca.

A. Pipeteo de avance



B. Pipeteo inverso



Figuras 3A y 3B: Técnicas de pipeteo de avance e inverso

### 3 Pipetas de desplazamiento positivo

Si bien no son tan comunes como las pipetas de desplazamiento de aire, las pipetas de desplazamiento positivo se ven con frecuencia en entornos de laboratorio. Estas pipetas usan un sistema desechable de émbolos y capilares para crear un hueco físico del volumen seleccionado. El émbolo está en contacto directo con la muestra y cuando se mueve hacia arriba, la muestra entra en el capilar (Figura 4).

Las pipetas de desplazamiento positivo proporcionan una gran exactitud al pipetear soluciones acuosas, pero generalmente se recomiendan para su uso con soluciones viscosas, densas, volátiles y corrosivas. Los capilares y pistones desechables que se utilizan con una pipeta de desplazamiento positivo son más caros en comparación con las puntas de pipeta de desplazamiento de aire desechables, por lo que se recomiendan las pipetas de desplazamiento de aire cuando producen los mismos resultados.

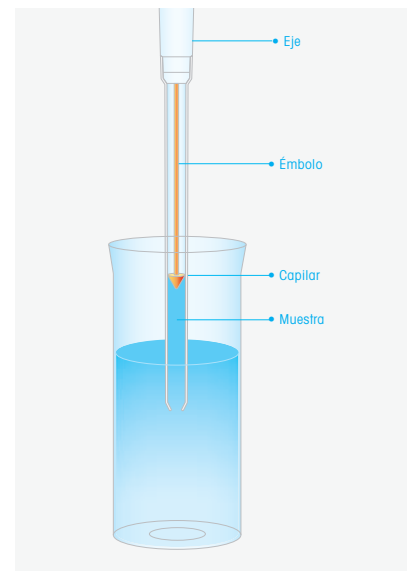


Figura 4: Funcionamiento de la pipeta de desplazamiento positivo

Afectado por	Aire	Positivo
Densidad (gravedad específica)	Sí	No
Temperatura	Sí	No
Altitud	Sí	No
Consumibles	Puede reutilizarse	1 uso
Precio de consumibles	Bajo	Alto
Ergonomía (fuerzas)	Bajo	Alto
Contaminación (probabilidad)	Mayor	Menor
Multicanales	Sí	No
Depende de la técnica	Sí	No

Tabla 1: Comparativa de pipetas de desplazamiento positivo y de aire

### 4 Propiedades de la muestra y selección de la pipeta

#### Tipo y viscosidad de la muestra

Determinados tipos de pipetas son más adecuados que otros para diferentes tipos de muestras. Por ejemplo, las muestras viscosas pueden requerir una técnica o pipeta diferente para lograr una buena exactitud (pequeños errores aleatorios [precisión] o errores sistemáticos [veracidad]) en los experimentos. La viscosidad de la muestra suele afectar negativamente a la capacidad de una pipeta y una punta de desplazamiento de para aspirar y descargar por completo la muestra durante el pipeteo. Este problema se puede agravar aún más al pipetear líquidos que presentan una interacción hidrofóbica con la superficie de la punta de polipropileno.

#### Líquidos acuosos

La composición y las características de los líquidos influyen en la exactitud de las pipetas. Tres mecanismos físicos que determinan las propiedades físicas de los líquidos acuosos son:

- Tensión superficial
- Cohesión
- Adherencia

La tensión superficial es la tendencia del líquido a fusionarse en una forma que presenta un área de superficie mínima. La cohesión es una propiedad de las moléculas que forman el líquido que establece la estructura física del líquido, lo que le permite resistir la fragmentación cuando se somete a varias fuerzas físicas. La adherencia es la tendencia de los líquidos a interactuar con la superficie sobre la que reposan. La presencia de tensión y cohesión superficial en las muestras acuosas se puede atribuir directamente al

enlace de hidrógeno. La adherencia puede atribuirse a interacciones hidrofóbicas, electrostáticas u otros tipos de interacciones.

Otros tipos de líquidos, tanto orgánicos como inorgánicos, pueden exhibir, además, cantidades significativas de cohesión y tensión superficial. Por lo general, la cohesión y la tensión superficial contribuyen al movimiento de los líquidos durante la aspiración y la dosificación, lo que permite optimizar la precisión de pipeteo. La adherencia suele retrasar el movimiento del líquido y tiene un efecto negativo en la exactitud de pipeteo. Los líquidos con cohesión y tensión superficial reducidas y los que presentan adhesión suelen presentar una mayor inexactitud en el pipeteo. Muchos aditivos reducen drásticamente la adhesión de hidrógeno en líquidos acuosos y pueden afectar negativamente a la exactitud de las pipetas. Estos incluyen alcoholes y otros compuestos orgánicos solubles en agua, tensoactivos, ácidos grasos y glicoles.

## Líquidos orgánicos volátiles

En comparación con los líquidos acuosos, los líquidos orgánicos a menudo tienen menor tensión superficial y también pueden ser volátiles. Los líquidos orgánicos volátiles exhiben una alta presión de vapor a temperatura ambiente ordinaria. Esta elevada presión de vapor resulta de un bajo punto de ebullición, que hace que se evapore una gran cantidad de moléculas del líquido y pasen al aire circundante, lo que provoca su característico olor «orgánico». La descarga de moléculas orgánicas en un sistema cerrado, como el espacio de aire entre la parte superior de una columna de líquido en una punta y el émbolo de una pipeta, suele provocar un aumento de la presión.

Este aumento de la presión, junto con la disminución de la tensión superficial y la baja viscosidad, suele provocar que los líquidos orgánicos volátiles se salgan por el extremo de una punta de pipeta. Este descenso provoca una disminución significativa de la exactitud de pipeteo, ya que el volumen de líquido transferido ahora difiere considerablemente del volumen preestablecido en la pipeta. Cabe señalar que ninguna de las dos técnicas de pipeteo por desplazamiento de aire se recomienda cuando se trabaja con líquidos de alta volatilidad o alta presión de vapor. En tales casos, cabe esperar una reproducibilidad deficiente con pipetas de desplazamiento de aire.

En las tablas siguientes (tablas 2 y 3) se proporciona más información sobre la clasificación de los líquidos en función de sus características físicas, ejemplos comunes, la técnica de pipeteo recomendada y las soluciones de instrumentos sugeridas para algunos de estos tipos de comunes de líquidos.

Tipo de muestra	Tipo de pipeta o técnica de pipeteo recomendada	Ejemplos típicos
<b>Acuoso</b>	<b>Pipeteo de avance</b>	Todos los líquidos a base de agua Agua desionizada Tampones (PBS, acetato, cítrico, MOPS, MES, fosfato) Soluciones diluidas (proteína, anticuerpo)
<b>Viscosa (densa)</b>	<b>Pipeteo inverso</b>	Glicerol (10-100 %) Solución proteica (nativa, recombinante) Solución de anticuerpo (monoclonal, policlonal) Solución de ácido nucleico (ARN, ADN, oligonucleótidos) Detergentes (SDS, Tween, NP-40) Biofluidos (sangre, suero, plasma, LCR) Ácidos inorgánicos concentrados ([HCl], [H <sub>2</sub> SO <sub>4</sub> ]) Bases inorgánicas concentradas ([NaOH]*, [KOH])
<b>Volátil (disolventes orgánicos)</b>	<b>Pipeta de desplazamiento positivo</b>	Acetona Isopropanol Metanol Cloroformo Etanol

**Tabla 2:** Tipo de pipeta o técnica de pipeteo recomendada para la manipulación de diferentes muestras

Tipo de líquido	Temperatura	Rango de volumen	Sistema de pipeteo	Modelo de desplazamiento de aire	Técnica de pipeteo	Modelo de desplazamiento positivo
<b>Líquidos viscosos</b>	Ambiental y No ambiental	Muy alto 20 – 50 ml	Manual	NA	NA	AutoRep S
			Electrónico	NA	NA	NanoRep
	Ambiental y No ambiental	Alto 1 – 20 ml	Manual	Pipet-Lite XLS+	Invertido	AutoRep S
			Electrónico	E4 XLS+	Invertido	NanoRep
	Ambiental y No ambiental	Medio 200 – 1000 µl	Manual	Pipet-Lite XLS+	Invertido	Pos-D / AutoRep S
			Electrónico	E4 XLS+	Invertido	NanoRep
	Ambiental y No ambiental	Bajo 10 – 200 µl	Manual	Pipet-Lite XLS+	Invertido	Pos-D / AutoRep S
			Electrónico	E4 XLS+	Invertido	NanoRep
	Ambiental y No ambiental	Micro <10 µl	Manual	Pipet-Lite XLS+	Invertido	Pos-D / AutoRep S
			Electrónico	E4 XLS+	Invertido	NanoRep
<b>Soluciones acuosas</b>	Ambiental	Muy alto 20 – 50 ml	Manual	NA	NA	AutoRep S
			Electrónico	NA	NA	NanoRep
	Ambiental	Alto 1 – 20 ml	Manual	Pipet-Lite XLS+	Adelante	AutoRep S
			Electrónico	E4 XLS+	Adelante	NanoRep
	Ambiental	Medio 200 – 1000 µl	Manual	Pipet-Lite XLS+	Adelante	Pos-D / AutoRep S
			Electrónico	E4 XLS+	Adelante	NanoRep
	Ambiental	Bajo 10 – 200 µl	Manual	Pipet-Lite XLS+	Adelante	Pos-D / AutoRep S
			Electrónico	E4 XLS+	Adelante	NanoRep
	Ambiental	Micro <10 µl	Manual	Pipet-Lite XLS+	Adelante	Pos-D / AutoRep S
			Electrónico	E4 XLS+	Adelante	NanoRep
<b>Disolventes volátiles u orgánicos</b>	Ambiental y No ambiental	(Muy) alto 1 – 50 ml	Manual	NR	NA	AutoRep S
			Electrónico	NR	NA	NanoRep
	Ambiental y No ambiental	Medio 200 – 1000 µl	Manual	NR	NA	Pos-D / AutoRep S
			Electrónico	NR	NA	NanoRep
	Ambiental y No ambiental	Bajo 10 – 200 µl	Manual	NR	NA	Pos-D / AutoRep S
			Electrónico	NR	NA	NanoRep
	Ambiental y No ambiental	Micro <10 µl	Manual	NR	NA	Pos-D / AutoRep S
			Electrónico	NR	NA	NanoRep

**Tabla 3:** Soluciones y técnicas de pipeteo Rainin recomendadas para la manipulación de diferentes tipos de muestras  
NR: No recomendado    NA: no aplicable

## 5 Opciones de pipetas

### Pipetas monocanal manuales

Las pipetas monocanal, compactas y omnipresentes son posiblemente el instrumento más utilizado en cualquier centro de ciencias de la vida (Figura 5). A pesar de que las nuevas tecnologías y técnicas han facilitado descubrimientos revolucionarios, las pipetas monocanal siempre son necesarias. Además, los principios de diseño y tamaño de las pipetas actuales han permanecido en cierto modo inalterados (las pipetas modernas se inventaron en 1957) y han sobrevivido a las últimas tendencias en el desarrollo de ensayos <sup>(2)</sup>. Muy pocos instrumentos de las ciencias de la vida son tan versátiles. Casi cualquier subdivisión en ciencias de la vida utiliza pipetas monocanal, desde la investigación básica hasta las últimas tendencias en biotecnología, biología molecular, genómica, terapia génica e inmunoterapia, y son compatibles con cualquier formato y recipientes de ensayo, desde cubetas individuales, frascos y tubos de centrifuga hasta placas de cultivo, matraces y formatos de placas de varios pocillos (hasta microplacas de 384 pocillos). Una pipeta monocanal es idónea para trabajos de experimentación que implican el uso de tubos individuales y volúmenes generalmente pequeños, por ejemplo, transfección de siRNA, o para técnicas como el cultivo celular o el western blot.



Figura 5:  
Pipeta manual monocanal

### Pipetas monocanal electrónicas

Las pipetas electrónicas han estado disponibles desde mediados de los 80. En las pipetas de desplazamiento de aire electrónicas, la aspiración y la dosificación están controladas por un microprocesador y se inician pulsando un activador, en lugar de usar el pulgar para pulsar o soltar el botón del pistón. La mayoría de los usuarios descubrirán que el uso de una pipeta electrónica logra una toma de muestras y una dosificación más uniformes, una exactitud y una repetibilidad mejoradas, y elimina casi por completo la variabilidad entre usuarios.

Las pipetas electrónicas modernas deben ser fáciles de usar y contar con una buena interfaz de usuario y una pantalla a color. Estas pipetas son versátiles y útiles para realizar con exactitud tareas complejas como:

- Dosificación repetitiva
- Valoraciones controladas
- Diluciones en serie
- Aspiración de líquidos de muestras delicadas
- Medición de volúmenes de muestras desconocidos

Con una pipeta electrónica, es fácil programar el movimiento repetitivo del émbolo para mezclar dos soluciones en la punta. Las pipetas electrónicas con controles de velocidad de aspiración y dosificación se pueden usar para pipetear una amplia variedad de líquidos. Las velocidades más rápidas son ideales para pipetear muestras acuosas, mientras que las velocidades más bajas se recomiendan para muestras viscosas, espumosas o sensibles a la cizalladura.

Las pipetas monocanal electrónicas hacen que la preparación del ensayo sea eficiente y sencilla, y simplifican las tareas de pipeteo repetitivas y prolongadas (por ejemplo, durante el tratamiento farmacológico de células).

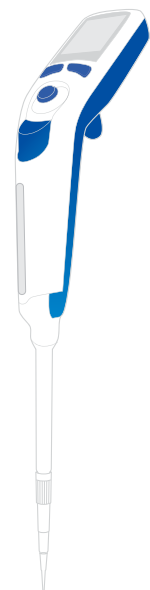


Figura 6:  
Pipeta monocanal electrónica



## Pipetas multicanal

Las pipetas multicanal son idóneas para aplicaciones de bajo/medio rendimiento, incluidos los ensayos ELISA con placas de 96 pocillos y la PCR para la síntesis del ADN. Las pipetas multicanal de diseño avanzado en modelos de 8 y 12 canales cargan las puntas de forma rápida y segura con una toma de muestras uniforme en todos los canales. Los modelos con espaciador ajustable permiten que el usuario establezca el espaciado entre puntas para dosificar, por ejemplo, desde placas de 96 pocillos a gradillas de tubos o placas de 24 pocillos.

El número de aplicaciones de 384 pocillos ha crecido significativamente en los últimos 20 años. Por lo general, estos protocolos se llevaban a cabo mediante sistemas automatizados complejos (plataformas robóticas de manipulación de líquidos), pero la reciente introducción de pipetas multicanal de 16 y 24 canales ha permitido a los investigadores configurar placas de 384 pocillos de forma manual. Esto resulta de especial utilidad en los casos en los que es necesario comprobar una prueba conceptual o un pequeño número de muestras, o no hay acceso a instrumentos robóticos caros.



Figura 7:  
Pipetas multicanal

## Pipetas espaciadoras ajustables

Las microplacas permiten a los investigadores procesar y analizar varias muestras simultáneamente. Las microplacas pueden tener 6, 12, 24, 48, 96, 384 o 1536 pocillos dispuestos en una matriz rectangular. La placa en sí sigue las dimensiones estándar; sin embargo, el diámetro del pocillo depende del número total de pocillos por placa (por ejemplo, el diámetro entre los pocillos de una placa de 24 pocillos es mayor que el diámetro entre los pocillos de una placa de 96 pocillos). La transferencia de muestras de una dimensión de microplaca a otra dimensión de microplaca diferente (por ejemplo, de 24 a 96 pocillos) o entre formatos de recipiente de distinto tamaño (de tubo a tubo, de tubo a placa o cualquier otra variación) puede resultar complicada y requerir mucho tiempo debido a las diferencias en la distancia de las muestras.

Las pipetas espaciadoras ajustables son tipos especiales de pipetas multicanal de 6 u 8 canales en las que la distancia entre las boquillas se puede ajustar para adaptarse a diferentes distancias de las muestras. Este ajuste puede variar entre 9 mm (distancia entre dos pocillos de una placa de 96 pocillos) y 19 mm (distancia entre dos pocillos de una placa de 24 pocillos) para permitir una transferencia de muestras rápida y eficiente. Esto hace que la pipeta espaciadora ajustable sea perfecta para su uso con técnicas como ELISA o PCR, en las que puede ser necesario transferir líquidos de tubos de microcentrifuga a placas.

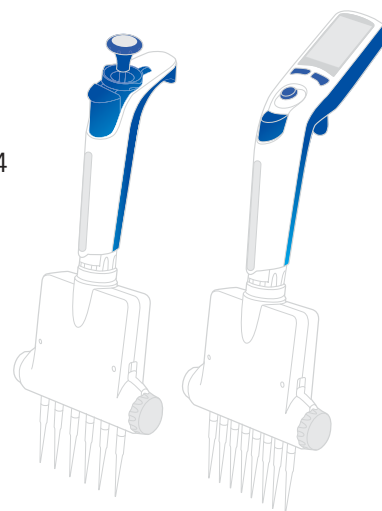


Figura 8:  
Pipetas espaciadoras ajustables

## 6 Sistemas de pipeteo de mayor rendimiento

Los sistemas de pipeteo que aspiran y dosifican 96 pocillos a la vez son idóneos para flujos de trabajo rápidos y eficaces con placas de múltiples pocillos. Hasta hace poco, los sistemas robóticos grandes y caros eran la única forma de lograr un pipeteo de placas completas o de 96 o 384 pocillos. Los instrumentos semiautomatizados de manipulación de líquidos ofrecen una mejor reproducibilidad al eliminar la variabilidad del usuario durante la aspiración y la dosificación. En general, los sistemas semiautomatizados optimizan los flujos de trabajo de las aplicaciones, incluidos los lavados de placas, las replicaciones de placas y los protocolos complejos. Los protocolos complejos adecuados para los sistemas de pipeteo de mayor rendimiento incluyen: ensayos basados en la ómica (PCR, qPCR, NGS), ensayos basados en células (quimiotaxis, viabilidad celular, proliferación celular, ensayos de citotoxicidad), ensayos basados en anticuerpos (ELISA, generación de hibridoma, selección/ descubrimiento de anticuerpos) y ensayos funcionales (reacciones enzimáticas, EC<sub>50</sub>, MIC).

Hay varios sistemas de alto rendimiento en el mercado. Los usuarios pueden seleccionar el instrumento adecuado en función del rango de trabajo necesario para su aplicación: bajo (0 – 20 µl), medio (20 – 300 µl) o alto (300 – 1200 µl). También tienen la opción de seleccionar instrumentos totalmente manuales (lo que significa que los usuarios pueden aspirar y dispensar hasta 96 muestras a la vez) o instrumentos con mecanismos electromecánicos de aspiración y dosificación de muestras. La ventaja de usar instrumentos electromecánicos es que a menudo ofrecen modos de pipeteo específicos, como dosificación repetida (volumen fijo o variable), pipeteo estándar con mezcla, aspiración múltiple o diluciones sencillas. En cualquier caso, todos los instrumentos son compatibles con casi cualquier aplicación basada en 96 pocillos y pueden adaptarse a formatos de 384 pocillos. Por desgracia, los sistemas convencionales suelen ser voluminosos, pesados y, a menudo, requieren una formación especializada, pero la última tecnología ofrece instrumentos de tamaño reducido que no ponen en peligro la exactitud del pipeteo y ofrecen los modos de pipeteo especializados mencionados anteriormente. En algunos casos, estos instrumentos pesan tan solo 5 kg (11 lb) (Figura 9).



**Figura 9:** Rainin MicroPro pesa 5 kg (11 lb) y mide 320 mm (12,6 in) de alto y 190 mm (7,5 in) de ancho.

## 7 Pipetas especializadas

Otros tipos de pipetas o dispositivos de manipulación de líquidos son menos habituales que las pipetas de desplazamiento de aire, pero a menudo los investigadores los prefieren por su diseño y finalidad específicos.

### Pipetas de desplazamiento positivo

Las pipetas de desplazamiento positivo utilizan un émbolo desechable y un sistema de punta capilar para crear un vacío físico del volumen seleccionado. El émbolo entra en contacto directo con la muestra y, al desplazarse hacia arriba, introduce la muestra en el capilar. Este sistema evita la contaminación cruzada de la pipeta con la muestra, ya que se utiliza un émbolo y una punta capilar nuevos para cada muestra.

Las pipetas de desplazamiento positivo son idóneas para su uso con soluciones viscosas (sangre, suero, plasma, LCR, muestras con una concentración elevada de proteínas, anticuerpos y glicerol); densas (glicerol, detergentes altamente concentrados, SDS), volátiles (etanol, metanol, isopropanol) o corrosivas (ácidos y bases inorgánicos, como HCl, H<sub>2</sub>SO<sub>4</sub>, KOH y NaOH).

### Pipetas de repetición

Con su jeringa y su émbolo incorporado, las pipetas repetidoras funcionan según el principio del desplazamiento positivo. Estas pipetas están diseñadas para extraer un gran volumen de muestra líquida que, a continuación, se dosifica en múltiples partes alícuotas iguales. Las pipetas de repetición están disponibles en versión electrónica y manual, y utilizan jeringas desechables en una amplia gama de volúmenes.

#### Nuevos modos y capacidades de pipeteo

El mundo del pipeteo es bastante estable. Casi todas las pipetas electrónicas de desplazamiento de aire ofrecen las mismas capacidades y modos de pipeteo: pipeta con mezcla, dosificación repetida, dosificación variable y dilución sencilla, y pueden recuperar los protocolos guardados. Como ya se ha comentado, la nueva tecnología ha ampliado las capacidades de las pipetas. A continuación, se muestran varias características de las nuevas pipetas y sus posibles usos en aplicaciones de ciencias de la vida.

- **Dispensación sin contacto:** El contacto es una tarea obligatoria durante el ciclo de pipeteo. Los usuarios deben colocar la punta dentro del líquido o tocar el recipiente de destino para asegurar una dosificación completa y exacta. Sin embargo, los usuarios pueden sufrir contaminación cruzada o efectos de cruce al tocar la punta o dosificar dentro de los líquidos, respectivamente. La tecnología de dosificación sin contacto puede reducir potencialmente el riesgo de contaminación cruzada en la mayoría de las aplicaciones que requieren una dosificación exacta.
- **Rango de volumen ampliado:** Como se ha indicado anteriormente, los intervalos de trabajo para las pipetas de desplazamiento de aire y los repetidores estándar son del 10 % - 100 % y del 1 % -100 %, respectivamente. En el caso de los repetidores, los usuarios pueden dispensar hasta 100 partes alícuotas por aspiración única (es decir, un 1 % del volumen nominal de la punta de la jeringa). Un rango de trabajo extendido (0,1 %) puede permitir a los usuarios dosificar 1000 partes alícuotas por aspiración individual. Los usuarios pueden considerar esta ventaja cuando dosifican en placas de 384 pocillos y la posible reducción del uso de plástico al reemplazar el uso de varias puntas de desplazamiento de aire por una sola punta de jeringa.



Figura 10: Pipetas de desplazamiento positivo

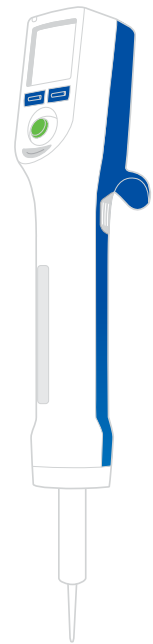


Figura 11: Pipeta repetidora electrónica

- Volumen inferior a microlitros:** La miniaturización de los ensayos es sin duda una de las tendencias más fuertes en todos los subcampos de las ciencias de la vida. Desde las clásicas pruebas enzimáticas hasta las aplicaciones OMIC, el reto consiste en dosificar con exactitud volúmenes  $<2 \mu\text{l}$  con pipetas de desplazamiento de aire. Con el fin de dosificar volúmenes  $<1 \mu\text{l}$ , los usuarios preparan diluciones en serie para crear muestras líquidas que puedan manejarse con pipetas de desplazamiento de aire estándar. Sin embargo, una de las desventajas es la propagación del error que se introduce cada vez que se prepara la dilución. Por ejemplo, se introduce un error durante al preparar una simple dilución en serie de dos veces que se incrementa a medida que se prepara la siguiente muestra. En la siguiente tabla, se puede ver que el error es del 10 % para la cuarta muestra de dilución en serie, con una incertidumbre teórica del 5 %. El efecto es aún más drástico cuando la incertidumbre es del 10 %: Todas las muestras presentan errores que oscilan entre el 12 % y el 36 %.

Dilución (N)	$C_N$ ( $\mu\text{M}$ )	$u = 3 \mu\text{l}$ (3 %)		$u = 5 \mu\text{l}$ (5 %)		$u = 10 \mu\text{l}$ (10 %)	
		Incertidumbre absoluta ( $u_{CN}$ , $\mu\text{M}$ )	Incertidumbre relativa (%)	Incertidumbre absoluta ( $u_{CN}$ , $\mu\text{M}$ )	Incertidumbre relativa (%)	Incertidumbre absoluta ( $u_{CN}$ , $\mu\text{M}$ )	Incertidumbre relativa (%)
1	10 000	0,000	0,00 %	0,000	0,00 %	0,000	0,00 %
2	5000	181,549	3,55 %	313,535	6,12 %	627,069	12,25 %
3	2500	128,375	5,01 %	221,703	8,66 %	443,405	17,32 %
4	1250	78,613	6,14 %	135,765	10,61 %	271,529	21,21 %
5	625	45,387	7,09 %	78,384	12,25 %	156,767	24,49 %
6	312	25,372	7,93%	43,818	13,69 %	87,636	27,39%
7	156	13,897	8,69 %	24,000	15,00 %	48,000	30,00 %
8	~80	7,505	9,38 %	12,961	16,20 %	25,923	32,40 %
9	~40	4,012	10,03 %	6,928	17,32 %	13,856	34,64 %
10	~20	2,128	10,64 %	3,674	18,37 %	7,348	36,74 %

**Tabla 4:** Exactitud de pipeteo en la propagación de errores en una dilución en serie con XLS+ L-100, dosificando 100  $\mu\text{l}$  con  $DF=2$

La posibilidad de dosificar volúmenes inferiores a un microlitro (por ejemplo, 0,1 % o 100 nl) puede eliminar potencialmente la necesidad de preparar una dilución en serie. Por ejemplo, si un usuario necesita preparar una dilución de 1000 veces, debe preparar una pequeña serie de tres muestras con un factor de dilución = 10. Sin embargo, con instrumentos con una dosificación del 0,1 %, esta tarea puede minimizarse simplemente creando una dilución (muestra de 0,1  $\mu\text{l}$  + disolvente de 99,9  $\mu\text{l}$ ). Esto no solo ahorra tiempo, sino que también puede reducir el uso de plásticos (tubos de centrifuga) y disolventes, y reduce de forma significativa el uso de muestras valiosas (dilución en serie: 10  $\mu\text{l}$ ; instrumento con capacidades de dosificación de nl bajas: 0,1  $\mu\text{l}$ ).

	Pipeta electrónica AD	Repetidor electrónico estándar	Repetidor electrónico de última generación
Rango de volumen de trabajo (% volumen nominal)	10 – 100 %	1 – 100 %	0,1 – 100 %
Pipeta con mezcla	Sí	No	No
Repetir dosificación	Sí	Sí	Sí
Dosificación variable	Sí	No	No
Pipeteo exacto de líquidos complejos	No	Sí	Sí
Depende de la técnica	Sí	No	No
Dosificación sin contacto	No	No	Sí
Partes alícuotas bajas de nanolitros	No	No	Sí
Número máximo de partes alícuotas	10	100	1000

**Tabla 5:** Comparativa de las pipetas electrónicas de desplazamiento positivo y de aire y sus capacidades de pipeteo

## Controladores de pipetas

Usados principalmente para transferir grandes volúmenes (25 -100 ml), los controladores de pipetas son dispositivos electrónicos o manuales que permiten la aspiración de pipetas serológicas de vidrio o plástico. Con controladores electrónicos, la pipeta se acopla a la «punta» suave y el usuario pulsa un botón del controlador de la pipeta para crear un vacío parcial dentro de la pipeta de vidrio o plástico. El vacío parcial se ve desplazado por el líquido bajo la presión atmosférica. La muestra líquida se transfiere a otro recipiente pulsando un botón activador o por gravedad. Las versiones más sencillas emplean una perilla suave y flexible que se aprieta y soltar manualmente para crear y controlar el vacío parcial. Los controladores de pipetas son perfectos para transferir volúmenes más grandes, por ejemplo, en cultivos celulares para células de alimentación.

## Dosificadores para botella

Algunos líquidos de laboratorio, por su naturaleza (por ser corrosivos o tóxicos, por ejemplo), es mejor conservarlos en campanas de gases o armarios de seguridad. Un dosificador para botella resulta de utilidad para transferir de manera segura cantidades relativamente pequeñas de estos líquidos. El dosificador funciona mediante la acción de una bomba y las versiones más recientes proporcionan un suministro exacto y seguro de líquidos peligrosos en volúmenes de hasta 50 ml.

## Aspiradores de líquidos

La eliminación de residuos líquidos de cultivos celulares, extracciones de sobrenadantes o ácidos nucleicos puede ser una rutina tediosa y repetitiva para muchos laboratorios. Para volúmenes pequeños, las pipetas manuales pueden llevar a cabo la tarea. Sin embargo, con mayores volúmenes o números de muestras, aspirar utilizando una fuente de vacío puede ser más eficiente en la eliminación de residuos. Los aspiradores de líquidos son sistemas compactos que utilizan una bomba de vacío integrada para recoger los residuos líquidos en una botella colectora, que se desecha cuando la botella se llena (Figura 14). El tamaño compacto de estos aspiradores los hace portátiles y fáciles de instalar en cabinas de bioseguridad. El aspirador Rainin Quickflow es portátil, fácil de usar e incluye tres adaptadores (Pasteur, monocanal y de 8 canales) para ofrecer flexibilidad en todas las aplicaciones. La configuración de velocidad variable permite el control de la succión, y el resistente sensor de nivel de líquido sin contacto previene el desbordamiento de residuos y la contaminación.

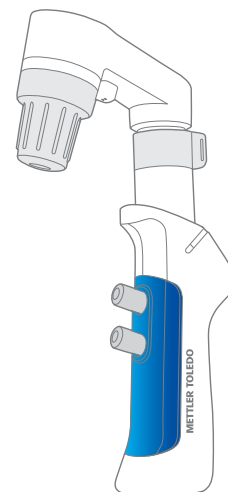


Figura 12: Pipeta de control con cabezal extensible

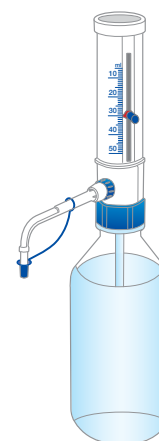


Figura 13: Dosificadores de botellas

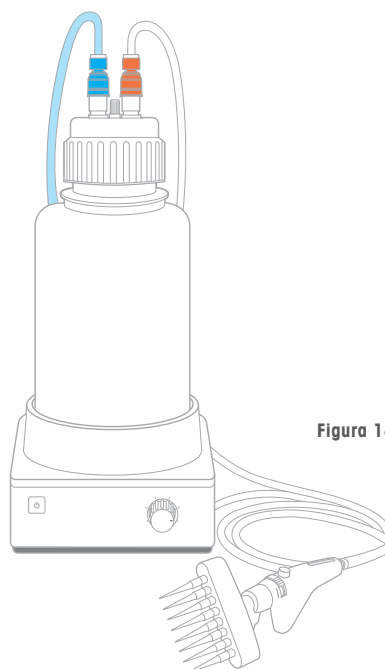


Figura 14: Aspirador de líquidos

## 8 Conclusión

Seleccionar la pipeta correcta es fundamental para mejorar la productividad y la eficacia del flujo de trabajo en el laboratorio. La manipulación y transferencia de pequeños volúmenes de líquidos de forma exacta y precisa es fundamental para numerosos procedimientos médicos y científicos. Los distintos tipos de pipetas, como las pipetas de desplazamiento positivo y de aire, ofrecen ventajas específicas en función de la aplicación y las características de la muestra. Conocer las características de la muestra es fundamental para seleccionar la técnica de pipeteo y el tipo de pipeta adecuados. Los líquidos con diferentes características físicas, como los líquidos orgánicos acuosos, viscosos y volátiles, requieren métodos de manipulación específicos para asegurar resultados exactos y reproducibles. Al seleccionar la pipeta adecuada para una aplicación determinada y comprender las características de la muestra que se manipula, los investigadores pueden mejorar la productividad y la exactitud, además de optimizar sus flujos de trabajo, lo que en última instancia se traduce en una mayor productividad y mejores resultados en el laboratorio.

## 9 Referencias

1. Laboratory News [Internet]. To improve reproducibility; look first to pipetting (Para mejorar la reproducibilidad, eche un vistazo primero al pipeteo) [citado el 10 de julio de 2023]. Disponible en: <https://www.labnews.co.uk/article/2031042/to-improve-reproducibility-look-first-to-pipetting>
2. Klingenberg, M. Una mente ingeniosa ante un problema común. EMBO Reports. Septiembre 2005; 6(9): 797-800.
3. Manual de pipeteo de Rainin Guía para un pipeteo correcto. Disponible en: <https://tinyurl.com/RaininHandbook>. Junio 2022



**Grupo METTLER TOLEDO**

División de laboratorio

Contacto local: [www.mt.com/contacts](http://www.mt.com/contacts)

[www.mt.com/rainin](http://www.mt.com/rainin)

Para más información

Sujeto a modificaciones técnicas.

© 07/2023 METTLER TOLEDO. Todos los derechos reservados.

30905447 Rev. B

Rainin MarCom